

Вентили для отбора проб серии SSV DN 15-150 мм

Применение

Предназначены для безопасного и наглядного отбора проб агрессивных или токсичных жидкостей из трубопроводов или сосудов, находящихся под давлением, без каких-либо остановок технологического процесса.

Описание

- Возможно исполнение как по DIN, так и по ANSI.
- Уникальная запатентованная конструкция, отсутствие застойных зон.
- Полный проход, легкая очистка.
- Отсутствие падения давления.
- Легкое и безопасное функционирование.
- Точное дозирование объема отбираемой пробы.

Принцип действия

Штурвал поворачивается против часовой стрелки и отбираемая проба поступает в колбу. В нерабочем состоянии штурвал удерживается возвратной пружиной.

Опции

- Корпус с паровой рубашкой, PN 4,0 МПа, ANSI 300lbs, присоединение Tri-Clamp или под сварку.
- Поддержка емкостей под дно с регулировкой.
- Вертикальный адаптер, герметизирующая пробка, активный угольный фильтр.
- Игольчатый адаптер для колб с мембраной.
- Безопасная металлическая корзина для емкостей, коллектор проб.
- Безопасный шкаф (сталь SS304) со смотровым окном.

Технические характеристики

Условный диаметр	15 - 150 мм
Рабочее давление	до 1,6 МПа
Рабочая температура	- 40 °C (-40°F)... +160 °C (+320°F)
Строительная длина	EN 558-1 ряд 1/3 соотв. ASME B16.10
Фланцы согласно DIN	PN 1,0/1,6 МПа соотв. ANSI 150lbs
Варианты управления	рычаг, штурвал с возвратной пружиной

Возможные исполнения

Корпус	нерж. сталь 1.4408
Футеровка	PFA, PFE-AS (антистатическая)
Запорный конус/седло	FFPM (Perfluor)/PTFE-T



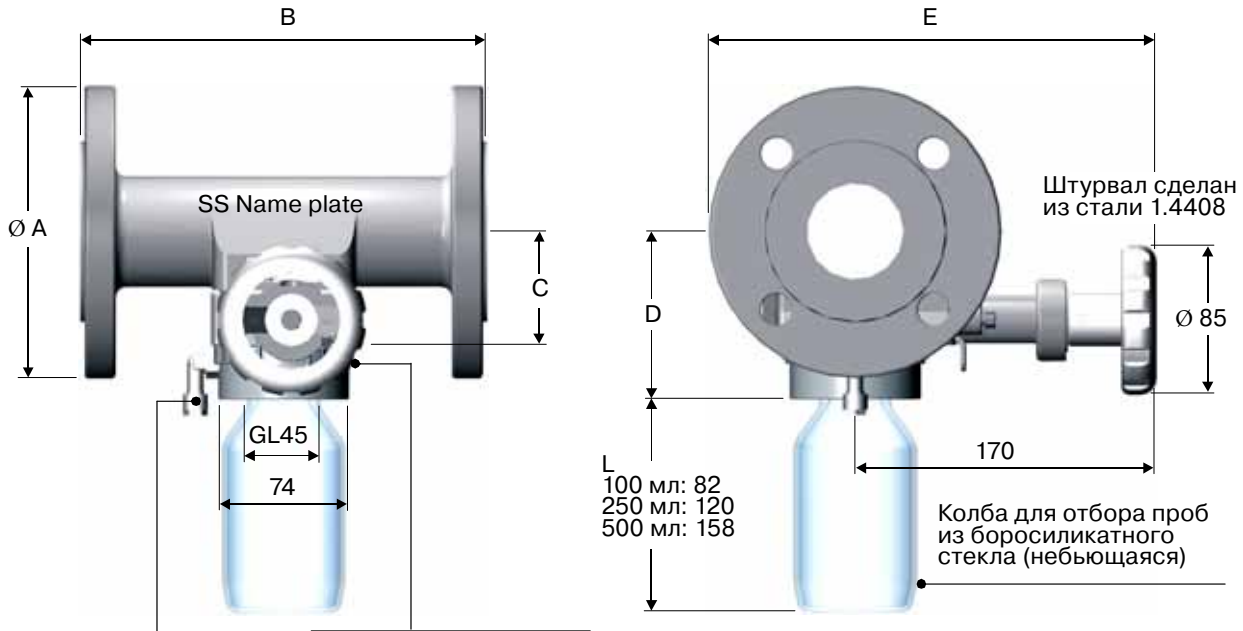
Со штурвалом и возвратной пружиной



С рычагом и игольчатым адаптером с мембраной

Конструкция клапана

Корпус сделан из нерж. стали 1.4408, возможно исполнение с футеровкой из PFA или PFA-AS, минимальная толщина 3 мм. Фланцы в соотв. с EN1092 или ASME B16.5



Адаптер для колбы выполнен из тефлона, усиленного стекловолокном

Габаритные размеры по стандартам DIN/ASME

DN, мм, "		Размеры, (мм)					Масса, (кг)
		A	B	C	D	E	
15	1/2"	95 / 95	160 / 160	46	86	218	3,8
20	3/4"	98 / 98	160 / 160	48	88	222	4,8
25	1"	115 / 108	160 / 165	52	90	227	5,3
40	1 1/2"	150 / 127	200 / 165	60	98	245	7,4
50	2"	165 / 152	230 / 178	65	103	252	9,1
80	3"	200 / 190	310 / 203	81	119	270	14,5
100	4"	220 / 229	350 / 229	96	134	280	21
150	6"	285 / 279	480 / 267	118	156	312	35

* Диаметры свыше DN 80 – по запросу.

